

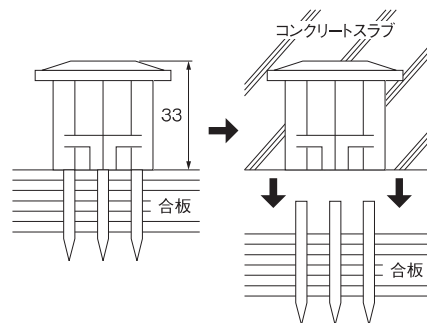
# ボルト吊用インサート

## 釘抜型オールプラインサート

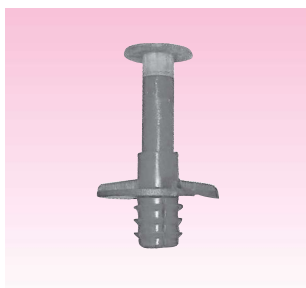


- 3本釘で打込時に安定性が良い。
- 金属を一切使用していないので、結露の発生を抑制します。
- ネジ本体は強化プラスチックでできています。
- コンパネ取外しと共に釘が抜け、釘処理が簡単です。
- ノ口止め膜がついています。

サイズ	色	入数
W <sup>3</sup> / <sub>8</sub>	赤・黄・白・青	500

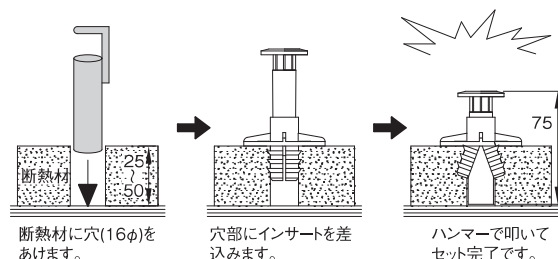


## オールプラ 断熱材用



- 金属を一切使用していないので、結露の発生を抑制します。
- ネジ本体は強化プラスチックでできています。
- シンプルかつ施工性に優れた形状です。
- 25mm～50mmまでの断熱材に使用出来ます。

サイズ	色	入数
W <sup>3</sup> / <sub>8</sub>	赤・黄	150

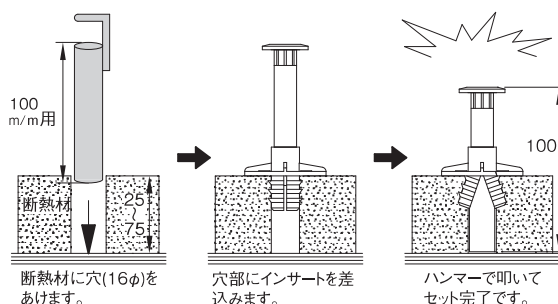


## オールプラ 断熱75

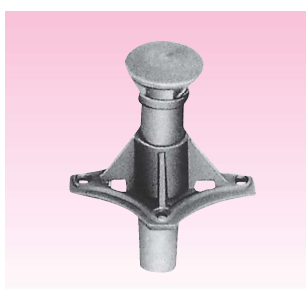


- 25mm～75mmまでの断熱材に使用できます。
- 金属を一切使用していないので、結露の発生を抑制します。
- ネジ本体は強化プラスチックでできています。
- シンプルかつ施工性に優れた形状です。

サイズ	色	入数
W <sup>3</sup> / <sub>8</sub>	赤・黄	150

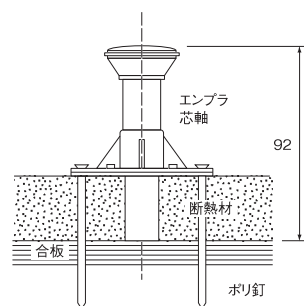


## エンプレインサート



- 湿気遮断効果絶大。
  - 金属を一切使用していないので、結露の発生を抑制します。
  - 50mmまでの断熱材に適応できるスライド調整式。
- △受注生産

サイズ×全長	色	入数
W <sup>3</sup> / <sub>8</sub> ×92	赤	150

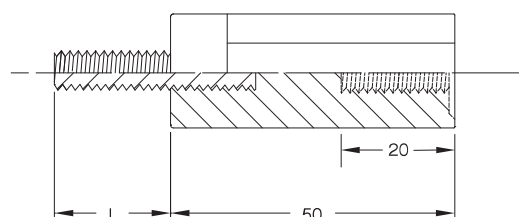


## ダンネツナットボルト付



- ウレタン吹付工法の結露防止に優れる
- 先付アンカー（インサート）および、後付アンカー工法にも使用可
- ネジ本体（高ナット）は強化プラスチック製

サイズ	ボルト本体	入数
W <sup>3</sup> / <sub>8</sub> ×L20	L=20 50	500 (100×5)
W <sup>3</sup> / <sub>8</sub> ×L40	L=40 50	400 (100×4)
W <sup>3</sup> / <sub>8</sub> ×L70	L=70 50	300 (100×3)



対辺 17mm